

# CVU



1 x  
Ø125

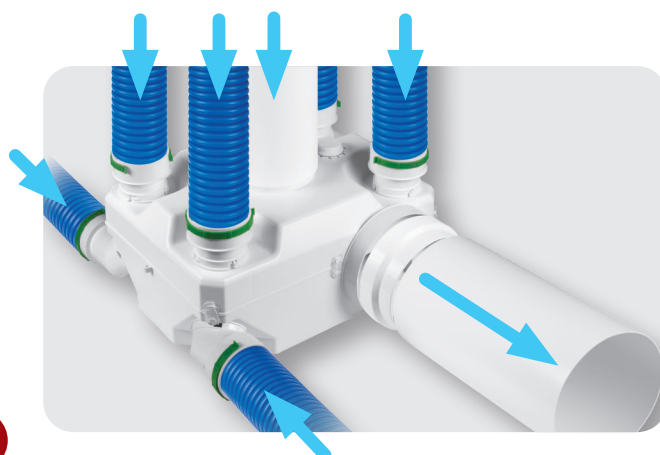
7 x  
Ø75

IPX2

1  
2 3



2  
2 YEARS  
WARRANTY



1	44 dB (A)	265 m <sup>3</sup> /h	435 Pa	54 W
2	49 dB (A)	360 m <sup>3</sup> /h	495 Pa	55 W
3	56 dB (A)	415 m <sup>3</sup> /h	535 Pa	60 W

Wentylator centralny CVU400 przeznaczony jest do ciągłej i cichej wentylacji wielu pomieszczeń jednocześnie. Stosowany może być w domach jednorodzinnych oraz mieszkaniach w budownictwie wielorodzinnym, a także w salach konferencyjnych, gabinetach jak również budynkach użyteczności publicznej. Urządzenie jest wyposażone w energooszczędny 3-biegowy silnik o dużej wydajności. Jego konstrukcja pozwala na podłączenie aż 7 kanałów dolotowych o średnicy Ø75 mm oraz jednego kanału Ø125 mm przeznaczonego do podłączenia okapu kuchennego.

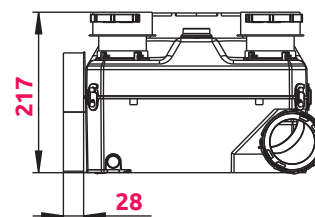
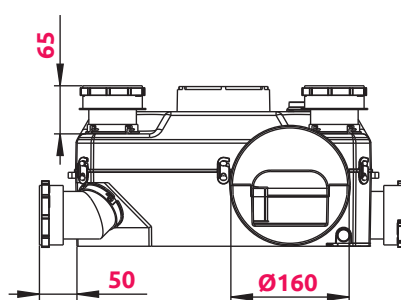
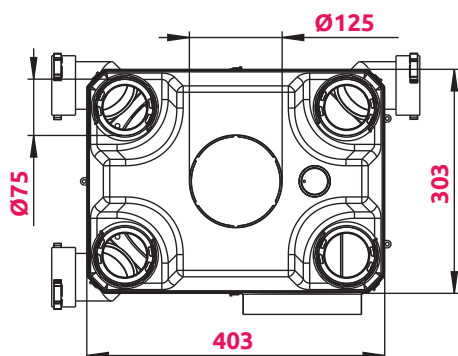
CVU400 występuje również w wersji z higrostatem, który automatycznie dopasowuje wydajność wentylatora w zależności od wilgotności powietrza. Prosta konstrukcja urządzenia umożliwia jego szybką instalację i konserwację (czyszczenie) bez użycia skomplikowanych narzędzi.

Wentylator centralny jest innowacyjnym produktem ze względu na uniwersalne dostosowanie kierunków podłączenia kanałów wentylacyjnych. Takie rozwiązanie umożliwi dowolną konfigurację kierunków przyłączy na etapie montażu, dostosowaną do indywidualnych potrzeb użytkownika. Konstrukcja wentylatora centralnego CVU umożliwia zamontowanie go na ścianie i suficie w pozycjach poziomej oraz pionowej.

The CVU400 central fan is designed for the continuous and quiet ventilation of many rooms at the same time. It can be used in single-family houses and flats in multi-family buildings, as well as in conference rooms, offices and public buildings. The unit is equipped with an energy-saving motor, which enables operation at three performance levels. Its construction allows the connecting of up to seven inlet ducts with a diameter of Ø75 mm, and one Ø125 mm duct intended for connecting an extractor hood.

The CVU400 is also available with a hygrostat, which automatically adjusts the efficiency of the fan to the prevailing humidity. The simple device design allows for its quick installation and maintenance (cleaning) without using complicated tools.

The central fan is an innovative element because of its universal adjustment of the connection direction of the ventilation ducts. Such a solution allows any configuration of connection directions at the assembly stage, adapted to the individual needs of the user. The design of the CVU central fan allows it to be mounted on the wall or ceiling in both horizontal and vertical positions.



## WYPOSAŻENIE EQUIPMENT



INDEX

CVU400



CVU400HT



Łożyska kulkowe  
Ball bearings



Kostka  
Terminal block



Kotek  
Rawplug



Sznurek  
Cord



Pokrętko  
Knob



Puszka  
Junction box



Włącznik  
Switch



Czujnik wilgoci  
Humidity sensor



Wyłącznik czasowy  
Timer

